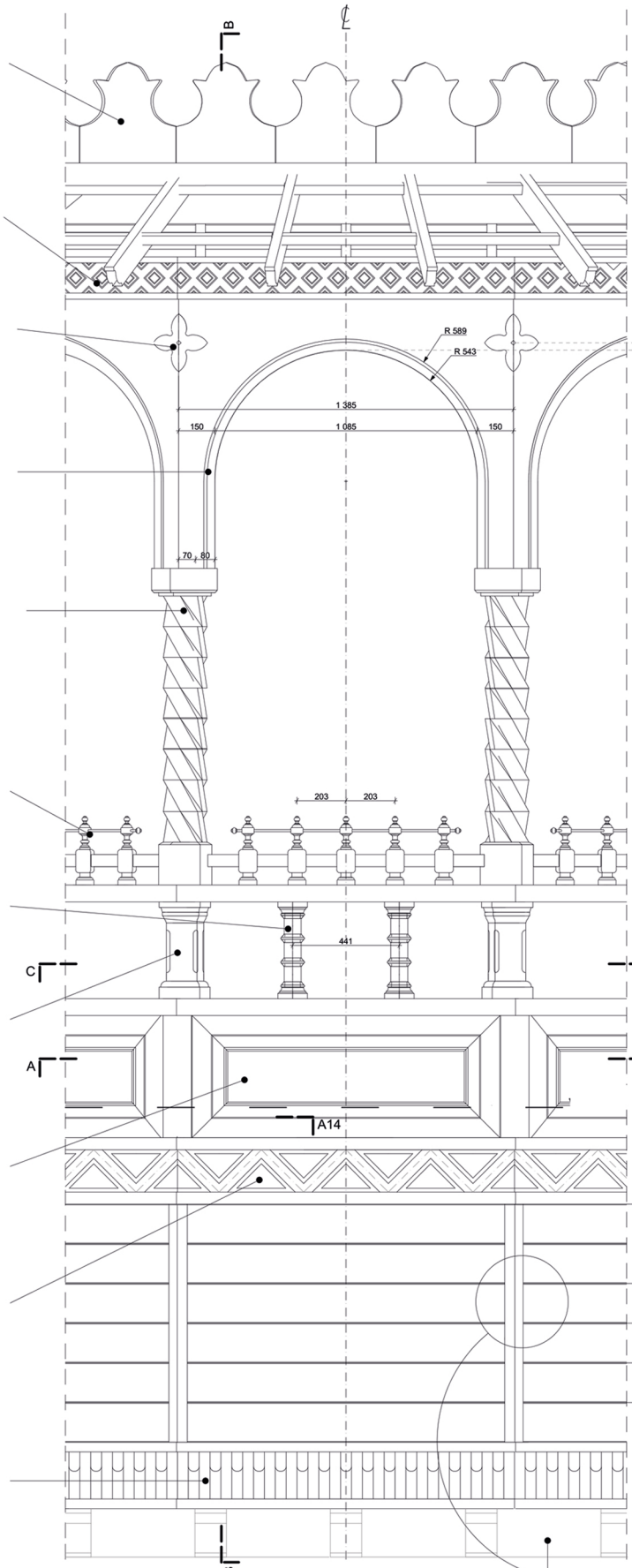
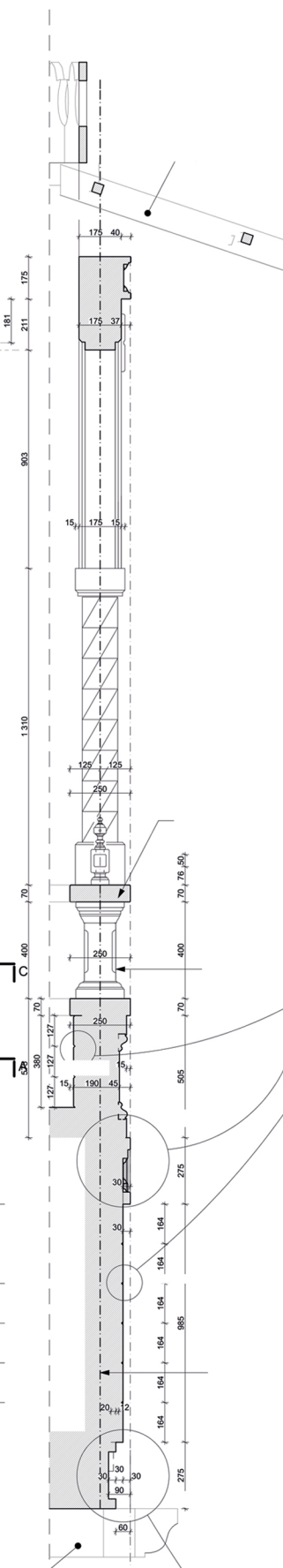


Balkon nézeti rajz



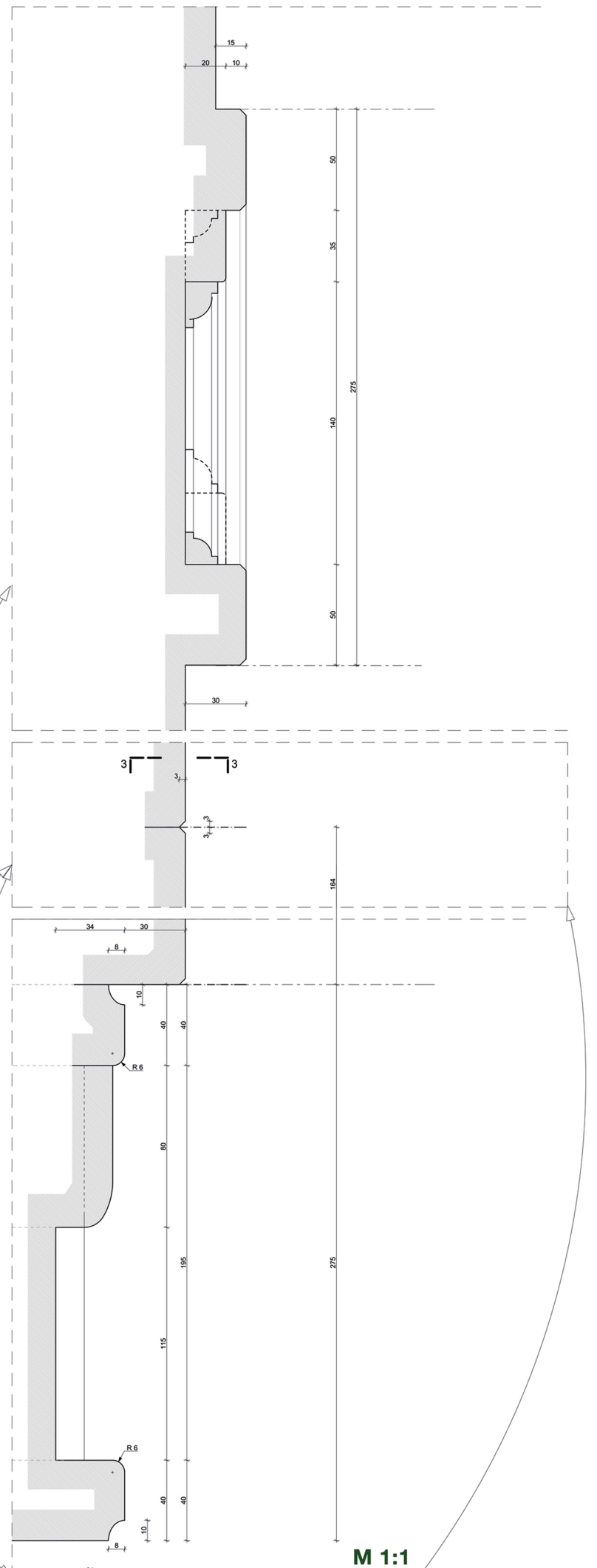
M 1:10

Tengelymetszet



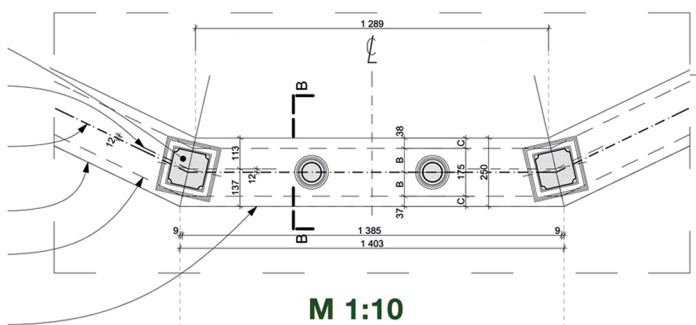
M 1:10

B-B metszet



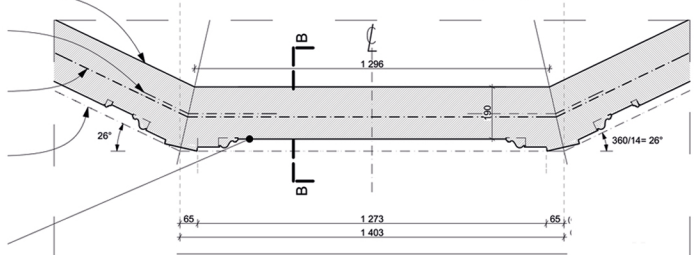
M 1:1

C-C metszet



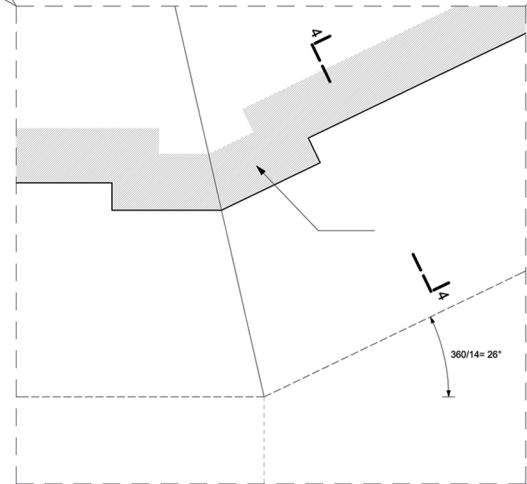
M 1:10

Balkon mellvéd alaprajz



M 1:10

A-A metszet



M 1:1

PROJEKT CÍME: NÁDAS-TÓ ÓKOTURISZTIKAI FEJLESZTÉS	
RAJZ CÍME: Épített díszlet utca	DÁTUM: 2018.05.30.
RAJZOK: Balkon nézeti rajz, tengely metszet, B-B metszet, C-C metszet, A-A metszet, Balkon mellvéd alaprajz	MÉRTERÁNY: M 1:1 M 1:10
MEGJEGYZÉS:	